

ИНСТРУКЦИЯ БЫСТРОГО ПУСКА преобразователей частоты серий SPK-B



Данная инструкция является вспомогательной технической документацией. Основной документацией является: Руководство пользователя. Преобразователь частоты серии SPK-B.

Данная инструкция является вспомогательной технической документацией. Основной документацией является: Руководство пользователя. Преобразователь частоты серии SPK_B.

Установка, тестирование и ввод в эксплуатацию преобразователя должны осуществляться специально обученным персоналом.

Прежде чем использовать преобразователь частоты внимательно прочтите Руководство пользователя и обеспечьте безопасность при эксплуатации должным образом.

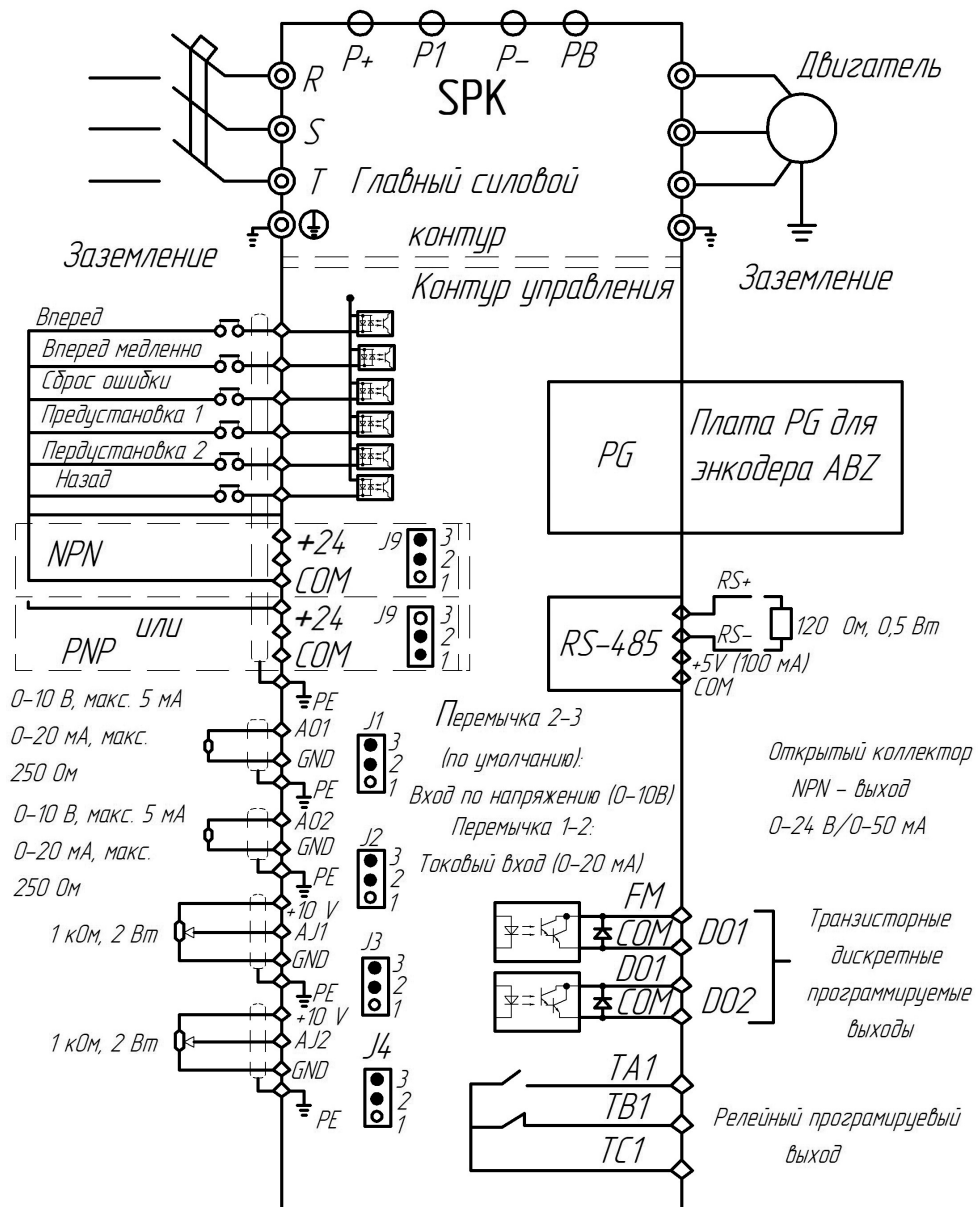
Никогда не подключайте источник питания к клеммам U, V, W преобразователя.

Убедитесь, что напряжение источника питания соответствует номинальному входному напряжению преобразователя.

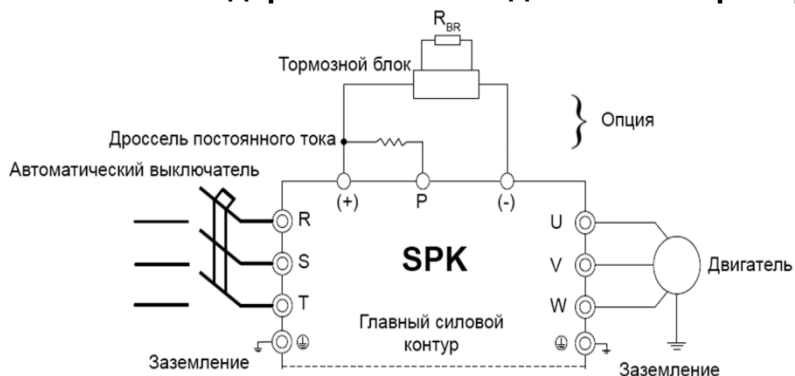
Следует помнить, что частый пуск и останов привода могут быть осуществлены только с помощью клемм управления преобразователя, а не подачей силового питания.

В случае возникновения каких-либо дополнительных вопросов, пожалуйста, свяжитесь с технической поддержкой продавца для получения более подробной консультации и инструкций.

Автоматический выключатель



Стандартная схема подключения преобразователя частоты



Подключение силовой части преобразователя при мощности 45кВт и более

Функциональное описание панели управления:

| Элементы панели | Функциональное описание |
|------------------------|--|
| Работа | <i>Светится:</i> Выход преобразователя активирован. <i>Не светится:</i> Выход выключен |
| ВПР | <i>Светится:</i> Двигатель вращается назад. <i>Не светится:</i> вперед |
| Упр | <i>Источник управления:</i> <i>Светится:</i> Управление пуском/остановом через клеммы. <i>Не светится:</i> через клавиатуру панели. <i>Мигание:</i> через цифровую сеть |
| НАСТР/Авар | <i>Настройка преобразователя / аварийный режим работы</i> <i>Светится:</i> Режим регулировки крутящего момента <i>Медленное мерцание:</i> Состояние настройки. <i>Быстрое мерцание:</i> авария |
| Гц А В об/мин % | <i>Гц:</i> измерение частоты; <i>A:</i> измерение тока; <i>B:</i> измерение напряжения. (Гц+A): измерение скорости в об/мин; (A+B): значение в процентах |
| Дисплей | Отображает информацию о частоте, токе, напряжении, параметрам, авариям и др. |
| ПРОГ | <i>Программирование.</i> Вход в меню 1-го уровня (перебор групп параметров) или выход из меню |
| ▶▶ | Перебор параметров на дисплее. Выбор разряда для редактирования параметра |
| ВВОД | Вход в группу параметров. Переход к значению парам. Подтверждение изменения парам. |
| ▲ | Клавиша Увеличить значение |
| ▼ | Клавиша Уменьшить значение |
| НАПР/движ | Многофункциональная клавиша. Переключение функций с помощью параметра P7.01 |
| СТОП/Сброс | Клавиша остановки работы / сброса ошибок. Настраивается с помощью параметра P7.02 |
| ○ | Ручка потенциометра. Активация – вместо входа AI3 с помощью переключки J6 |

Обзор параметров настройки по умолчанию.

Преобразователь после инициализации заводских установок (сброс в заводские значения - с помощью установки параметра PP.01=1) настроен следующим образом:

- Активирован скалярный режим работы P0.01=2, частотное управление V/f – линейная характеристика (P3.00=0), с бустом (P3.01).
- Пуск и останов преобразователя – клавиши «Пуск» и «Стоп» на панели управления (P0.02=0)
- Источник заданной частоты: клавиши ▲ или ▼ на панели управления (P0.03=0)
- Начальное значение установленной частоты 50Гц (P0.08=50.00)
- Вновь установленная частота не запоминается после останова или отключения (для запоминания установить: P0.03=1, P0.23=1)
- Токоограничение - 150% от ном. тока преобразователя типа «G» (P3.18, в векторном режиме - P2.10)
- Остановка по рампе (P6.10=0)
- Первоначальные установки: для работы с трехфазным асинхронным двигателем 50Гц
- Времена разгона / торможения зависят от мощности и настраиваются в P0.17, P0.18 и P0.19
- Максимальная частота составляет 50 Гц (P0.10=50.0)
- Нижний предел частоты составляет 0 Гц (P0.14=0.00)
- Движение в обратном направлении разрешено (P8.13=0)
- «Автоподхват» отключен (P6.00=0)
- S-образная кривая разгона / торможения отключена (P6.07=0)
- ПИД-режим выключен: источником задания частоты ПИД-регулятор по умолчанию не является. (Установка P0.03=8 включает ПИД)
- Режим PLC (работа по внутренней программе) – отключен (Установка P0.03=7 включает PLC)
- Доступ к настройке параметров разрешен (пароль отсутствует PP.00=0, доступ разрешен PP.04=0)
- Информация на дисплее (перебор параметров с помощью клавиши ►►):
 - При останове (мигает): заданная частота [Гц], напряжение в звене постоянного тока [В], напряжение на AI1[В], напряжение на AI2 [В], (P7.05=110011)
 - При работе: рабочая частота [Гц], заданная частота [Гц], напряжение в звене постоянного тока [В], выходное напряжение [В], выходной ток [А], (P7.03=111111)

Рекомендуем установить параметры двигателя в соответствии с заводской табличкой независимо от того, будет использоваться скалярный режим управления или векторный. Для этого: установить параметры P1.01...P1.05, используя значения с «шильдика» – мощности, напряжения, тока, частоты и скорости соответственно. Установить P1.37=2 (вал двигателя должен быть освобожден) и нажать ПУСК. При сбросе в заводские установки PP.01=1 параметры двигателя сохраняются.

Активация потенциометра на панели управления, как задатчика частоты

Для задания частоты с помощью ручки потенциометра, находящейся на панели управления (если модификация панели предусматривает наличие потенциометра) следует выполнить следующие действия:

- Установить P0.03=4

Управление пуском и остановом с помощью внешних контактов

Различают двухпроводные схемы управления и трехпроводные. Первые активируют привод при замкнутом контакте управления. Контакт размыкается, привод останавливается. Трехпроводная схема обеспечивает пуск и останов преобразователя при кратковременном нажатии на кнопки ПУСК и СТОП. Сигналы управления преобразователем могут формироваться как «сухими» контактами, так и транзисторами NPN (перемычка SP(J9) в положении 2-3) или PNP (в положении 1-2).

- 2-х проводная схема. Установить P0.02=1, P4.11=0. Пусковой NO контакт подключить к клеммам DI1 и COM. Если требуется обеспечить реверсивное движение, то необходимо использовать дополнительный NO контакт, между DI2 и COM и установить P4.05=0 P4.01=2. Индикатор «Упр» светится.
- 3-х проводная схема. Пусковой NO контакт подключить к клеммам DI1 и COM. Стоповый контакт NC подключить к DI3 и COM. Установить P0.02=1, P4.00=1, P4.02=3, P4.11=2. Если требуется ещё и пуск назад, то необходимо использовать доп. контакт NO, подключаемый между DI2 и COM, а также дополнительно установить: P4.05=0 P4.01=2 (функция может не выставляться, если другой дискретный вход имеет такую же функцию). Возможны другие варианты 2-х и 3-х провод. схем (P4.11)

Расширение диапазона заданной частоты свыше 50 Гц

Расширение диапазона требуется для регулирования скорости вращения специальных высокооборотных двигателей, например, моторов шпинделей станков.

- Установить P1.00=1
- Если используется высокооборотный двигатель, то убрать буст (P3.01=0.0)
- Установить значение максимальной частоты P0.10. Установить P0.12=P0.10. Как правило, значение P0.10 совпадает с номинальной частотой спец. двигателя, т.е. P0.10=P1.04. Если стоит задача разогнать обычный двигатель до скоростей выше номинальной, то значение P0.10 должно быть равным максимальной желаемой частоте на выходе.
- Выставить частоту ШИМ (P0.15 в [кГц]) не ниже, чем с десятикратным превышением максимальной частоты. При превышении частоты ШИМ своего значения по умолчанию, требуется увеличение номинальной мощности преобразователя по сравнению с мощностью подключаемого двигателя.
- Если требуется, чтобы скорость не опускалась ниже min уровня, то P0.14=min уровню [Гц]
- Если регулирование заданной частоты должно осуществляться с помощью ручки потенциометра на панели управления, то P0.03=4. Если с помощью внешнего аналогового сигнала по напряжению 0-10В на входе AI1, то P0.03=2 и перемычка J3 в положении 2-3.

Активация векторного режима.

Векторный режим используется, когда требуется работоспособность привода на малых скоростях вращения (например, меньше 5 Гц), при тяжелом пуске и т.п. При этом следует помнить, что на малых скоростях стандартному двигателю требуется принудительное охлаждение.

Преобразователь в векторном режиме (в отличие от скалярного) не может работать с несколькими двигателями с параллельно соединенными обмотками. Рекомендуем векторный режим работы использовать с двигателями мощностью 0.55 кВт и выше.

- Установить P0.01=0
- Настроить параметры двигателя P1.01...P1.05, P1.37=1 или 2 (см. п. Обзор параметров по умолчанию)
- По умолчанию преобразователь в векторном режиме настроен на регулирование скорости (b0.00=0). Чтобы перейти к регулированию вращающего момента, установите b0.00=1. Величина момента настраивается в параметре b0.03 (по умолчанию – 150% от номинального момента двигателя). Момент регулируется на скоростях вращения отличных от нуля. Ограничение скорости – в b0.05 и b0.06, в прямом и обратном направлениях (по умолчанию эти значения установлены на уровне 50Гц).

Использование встроенного ПИД-регулятора

При использовании ПИД-регулятора, интегрированного в состав преобразователя, в качестве задания используется не частота вращения двигателя, а значение некоторого технологического параметра (часто это давление или температура). Целью регулирования является поддержание именно этого технологического параметра на требуемом уровне. Скорость вращения подключенного двигателя будет такой, чтобы стремиться достичь этой цели регулирования.

- Установить P0.03=8, P0.01=2
- Настройки по умолчанию ПИД-режима: источник задания – цифровое задание (PA.00=0); величина цифрового задания – 50% (PA.01=50.0); вход для обратной связи – AI01 (PA.02=0); используется отрицательная обратная связь (PA.03=0); масштабный коэффициент для мониторинга задания и обратной связи в параметрах d0.15 и d0.16 с дискретностью представления информации 0.1% (PA.04=1000)
- Как вариант, можно использовать предустановленные значения задания – PA.00=6 (см. пункт ниже)
- Настроить аналоговый вход AI1 для приема сигнала обратной связи 4 – 20мА: перемычка J3 – в положение 1-2; P4.13=2.00; P4.14=0; P4.15=10; P4.16=100; P4.33=N.321; P4.34=N.111

- Установить: зону нечувствительности 1% (PA.09=1.0); время фильтра 0.5с (P4.17=0.50); частота при реверсе PA.08=0.00; режим интегрирования PA.25=10; порог потери обратной связи PA.26=0.1, время обнаружения потери 10с (PA.27=10.0)
- Настройки регулятора (пропорциональный коэффициент PA.05, постоянная времени интегрирования PA.06 и постоянная времени дифференцирования PA.07) при первом опыте рекомендуется оставить в заводских значениях. Затем эти коэффициенты можно изменить для получения нужного качества переходного процесса в системе.
- Подключите цепи обратной связи к токовому входу AI1. Если датчик является двухпроводным, то для того, чтобы такой датчик работал, следует подключить «+» датчика к клемме «+24В», «-» датчика к клемме «AI1», а клеммы GND и COM соединить.
- Команду Пуск можно подавать как с помощью клавиш панели управления (P0.02=0), так и с помощью дискретного сигнала на управляющую клемму DI1 (P0.02=1).

Предустановленные задания

При P0.03=6 управление скоростью происходит с помощью комбинации сигналов на дискретные входы. По умолчанию входы DI4, DI5 настроены для решения этой задачи (P4.03=12, P4.04=13) и позволяют использовать 4 предустановки. Величины предустановок (в %) записаны в параметрах PC.00, PC.01, PC.02 и PC.03. Если заданная частота устанавливается с помощью предустановленного задания, значение 100% параметров PC.00-PC.15 соответствует значению параметра P0.10 (максимальная частота).

В общем случае в этом режиме может быть активировано до 16-ти предустановленных значений.

Кроме функции управления скоростью, задание предустановленных значений может использоваться как источник задания для ПИД-регулятора (P0.03=8, PA.00=6) или источник задания при использовании отдельного (независимого от частоты) канала задания напряжения (P0.01=2, P3.00=10, P3.13=5).

Индикация ошибок

После возникновения ошибок следует сначала устранить причину её возникновения, и только после этого повторно включать преобразователь.

Типы неисправностей:

| | | | |
|-----------|---------------------------------------|-----------|--|
| 1=E.IGbt | Срабатывание защиты IGBT-транз-ра | 19=E.tUnE | Ошибка автоматической настройки |
| 2=E.oCAC | Перегрузка по току при ускорении | 20=E.PG1 | Неисправность энкодера |
| 3=E.oCdE | Перегрузка по току при торможении | 21=E.EEP | Ошибка чтения/записи в память |
| 4=E.oCCo | Перегрузка по току при пост. скорости | 22=E.HArD | Неисправность в аппаратной части |
| 5=E.oUAC | Перенапряжение при ускорении | 23=E.SHot | Замыкание на «землю» |
| 6=E.oUdE | Перенапряжение при тормож. | 26=E.ArA | Предел суммарного времени работы |
| 7=E.oUCo | Перенапряжение при пост. скорости | 27=E.USt1 | Ошибка 1, задаваемая пользователем |
| 8=E.CPF | Сбой питания управляющих цепей | 28=E.USt2 | Ошибка 2, задаваемая пользователем |
| 9=E.LU | Пониженное напряжение | 29=E.APA | Предел времени во включ. состоянии |
| 10=E.oL1 | Перегрузка преобразователя | 30=E.ULF | Недопустимо малая нагрузка |
| 11=E.oLt | Перегрузка двигателя | 31=E.PID | Потеря обр. связи ПИД-регулятора |
| 12=I.PHo | Потеря фазы на входе | 40=E.CbC | Неисправность IGBT-транзистора |
| 13=O.PHo | Потеря фазы на выходе | 41=E.tSr | Ошибка при переключении вращающегося двигателя |
| 14=E.oH1 | Перегрев силового модуля | 42=E.SdL | Недопустимая ошибка по скорости |
| 15=E.EIoF | Внешняя ошибка | 43=E.oSF | Превышение допустимой скорости |
| 16=E.CoF1 | Ошибка дистанционной связи | 45=E.oHt | Перегрев двигателя |
| 17=E.rECF | Неисправность внутреннего контактора | 51=E.PoSF | Ошибка позиционирования |
| 18=E.HALL | Ошибка датчиков тока | | |

Заключение

Все настройки параметров приведены для случая, когда преобразователь предварительно был сброшен в заводские установки.

Данная инструкция является кратким и не полным техническим описанием преобразователя частоты INTEK серии SPK_V. Для использования всех функциональных возможностей преобразователя рекомендуется использовать полное техническое описание на русском языке: «Преобразователь частоты серии SPK. Руководство пользователя», которое предоставляется по отдельному запросу.

